

Переключающие усилители MK1-2AP MK1-2RP

двухканальные

не предназначены для
искровывозащиты

1

- **Двухканальные переключающие усилители общетехнического применения**
- **Входные цепи для подключения 2-х-проводных датчиков с токовым выходом (стандарта NAMUR) или беспотенциальных контактных датчиков**
- **Два транзисторных выхода с защитой от короткого замыкания в нагрузке**

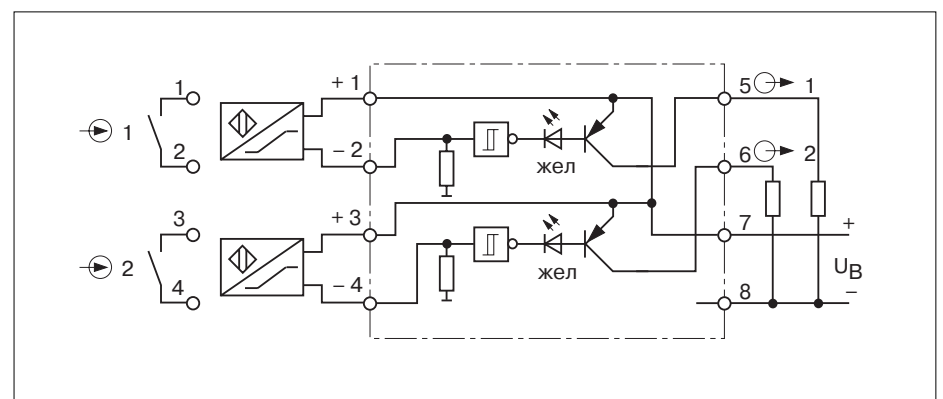
Переключающие усилители MK1-2AP и MK1-2RP являются двухканальными устройствами с входными цепями для подключения 2-х-проводных датчиков с токовым выходом (стандарт NAMUR). Они могут быть также использованы для подключения беспотенциальных контактных датчиков.

Модули имеют два транзисторных PNP-выхода с защитой от короткого замыкания в нагрузке.

В модуле MK1-2AP выход активируется при нарастании входного сигнала.

В модуле MK1-2RP выход активируется при убывании входного сигнала.

Модули не обеспечивают контроля входных цепей на короткое замыкание и обрыв провода.



Переключающие усилители



двухканальные

Тип Идент.№	MK1-2AP / 24 V DC 75 055 00	MK1-2RP / 24 V DC 75 055 01
Напряжение питания U_B Остаточная пульсация Потребляемый ток	19 ... 29 V DC ≤ 10 % ≤ 20 mA	19 ... 29 V DC ≤ 10 % ≤ 20 mA
Входные цепи Рабочие характеристики – напряжение – ток Порог переключения Гистерезис	соответствуют стандарту NAMUR 8 V 5 mA 1,55 mA 0,2 mA	соответствуют стандарту NAMUR 8 V 5 mA 1,55 mA 0,2 mA
Выходные цепи Падение напряжения Коммутируемый ток на каждом выходе Частота переключения	транзисторные, PNP, замыкающие с защитой от К.З. в нагрузке ≤ 2,5 V ≤ 100 mA, с защитой от К.З. ≤ 1 кГц	транзисторные, PNP, размыкающие с защитой от К.З. в нагрузке ≤ 2,5 V ≤ 100 mA, с защитой от К.З. ≤ 1 кГц
Светодиодная индикация – состояние выхода	2 желтых	зеленый
Клеммный корпус	8-контактный, шириной 18 мм, поликарбонат/ABS, класс горючести V-0 по UL 94,	
Крепление	защелкой на 35-мм DIN-рейку или винтами на плоскость	
Подключение	плоские клеммы с самоподнимающимися прижимными пластинами	
Сечение подключаемых проводников	≤ 2 x 2,5 мм ² или 2 x 1,5 мм ² с запрессовкой в гильзы	
Степень пылевлагозащиты Температурный диапазон	IP20 -25...+60 °C	

